

YAMADA ナットコレクター姉妹品

NTW-ナットワンタッチ !! (高さ検知機)

スポット溶接機のシリンダーストローク「軸↑↓」をワンタッチで設定・簡単な操作

機能アップで新登場 !!

コレクトチップ仕様. 機能付き オプション

スーパー電極、スーパーチップ仕様. 機能付き オプション

各種ナット、ボルト、板物部品等の異常品検出装置 !!

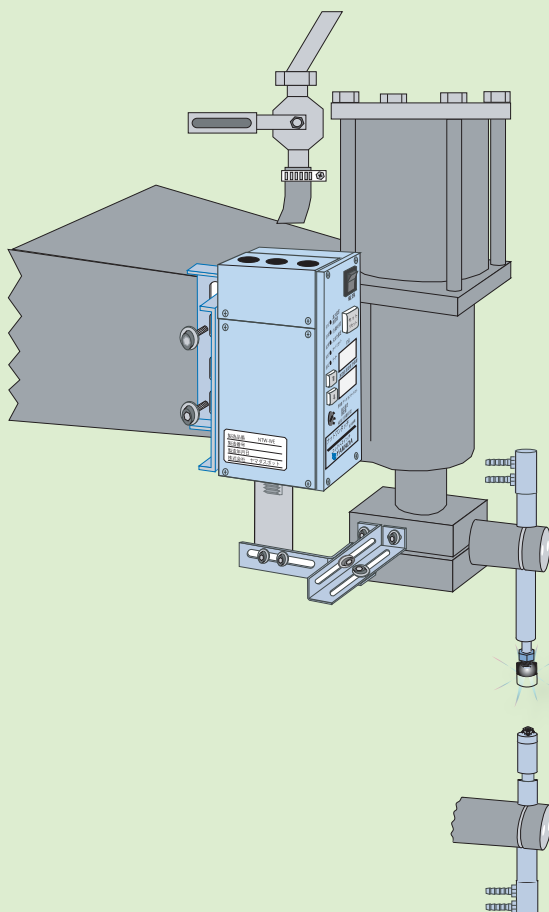
高さ設定と異なる高さ違いは溶接前にブザーとランプで検出

単打点

本体操作仕様で新発売!
外部操作BOX仕様も継続して発売!
多種多打点検出オプション

見て! 確認して! わかる表示付き!

◇操作機能をナットワンタッチ本体に集約しコストを押えて新発売!



タイプ WE

※NTWナットワンタッチを使用してナット溶接の品質保証はWTワンタッチ. チップご使用の限りです

「ナットコレクター」 ナットワンタッチWE仕様



*ナットワンタッチは軸を検出していつでも、スポット溶接機と連動しています。安心です。どんな仕事にも高さの検出がされています。ナット・ボルト溶接の検出だけではありません。板物溶接の部品違い・部品忘れ、他には高さ設定して高さ違いの色々な部品の検出を行います。

ナットワンタッチ検出の構造

- ◎ スポット溶接機の「軸」を検出！ ↓ ↑ 軸とはシリンダーです。 ↓ ↑ 軸のシリンダーのストロークをワンタッチで設定し、作業中の設定と異なる高さ違いのNG品を溶接（通電）前に検出してブザーとランプで通報して知らせます。作業する製品に他の部品を組付けたり、ナット違いを溶接する事はなくなります。次の作業はリセット解除して作業は続けられます。

ナットワンタッチの特徴

- ◎ 軸のシリンダー上部側、設定検出によりワークの邪魔にならずに上部電極側・下部電極側、ストレートホルダー・L型ホルダー・クランクホルダー・その他、色々な仕様電極でも検出が出来ます。常にスポット溶接機とナットワンタッチは連動しています。溶接する製品はどんな状態でも必ず高さを検知していますから安心して作業が出来ます。

ワンタッチチップの案内

特許出願



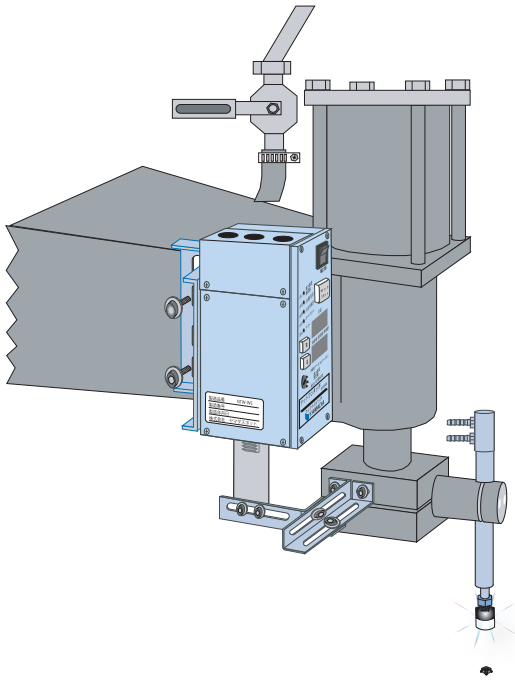
- ◎ ワンタッチチップは分割型でナットに当たる先端の電極「コンタクトチップ」は消耗品でネジ付きになっており、交換できます。
- ◎ 消耗品の電極「コンタクトチップ」はベリリウム銅50合金で製作されています。クローム銅より硬く3~4倍の耐久性が得られスポット溶接には最適です。
- ◎ ワンタッチチップの商品一覧表以外にも豊富に種類は取り揃えて有ります。その他、特殊タイプのご要望に応じて製作も致しております。（ご相談下さい。）

仕様

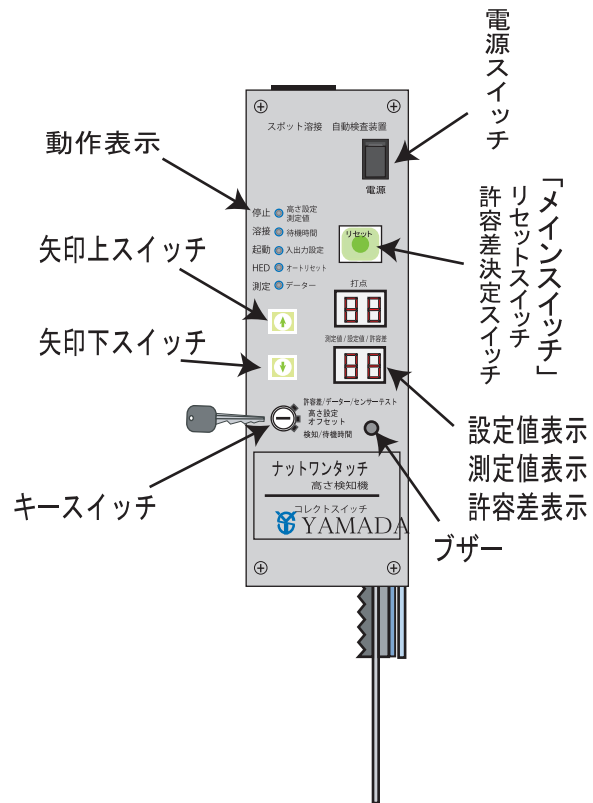
形式	NTW-WE (ロータリー)
検出能力	0.1mm以上
電源電圧	AC100V 2A
周波数	50/60Hz対応
検出適用種類	各種ナット・各種ボルト・パッチ・多種板物・他高さ違い検出

設置場所・取付けについて

- * 設置場所はスポット溶接機の左側の場所になります。又、どうしても取付けが出来ない場合は、右側に取付けはできます。
- * 付属品の取付金具類・ボルト・配線ケーブルなどは用意されて同梱します。



ナットワンタッチWE各部名称・スイッチ類の配置



簡単操作 ワンタッチ設定！

設定は簡単>キースイッチ⇒設定位置⇒起動スタート⇒設定部品⇒開放⇒設定完了

黄色ランプ点灯

黄色ランプ消灯

設定許容差(公差)は選べて使える！

許容差は 0.1 ~ 1.5 ミリを選んで使用できます

待機時間を延長した作業！

大物部品などの傾き・ロボット・自動機等には待機時間の延長は必要になります

見て！確認できる！表示付き！

表示を見て設定公差の変更、溶接時の数値・エラー時の表示（上方向、下方向）

NG(異常)時のリセット解除は作業者それとも選任者！

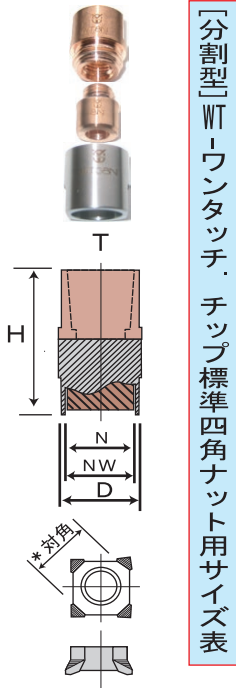
通常のリセット解除方法とキースイッチ位置を変えてリセット解除の方法があります

NTWーナットワンタッチ仕様向け

WT-ワンタッチ.チップ!

ナットの検出には欠かせないセンサー付きチップです。

特許出願

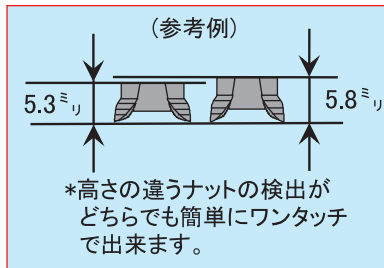
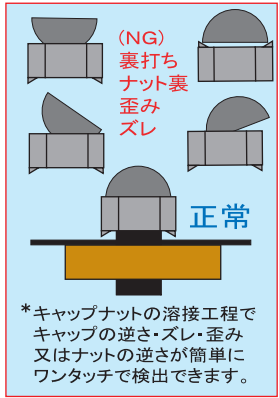
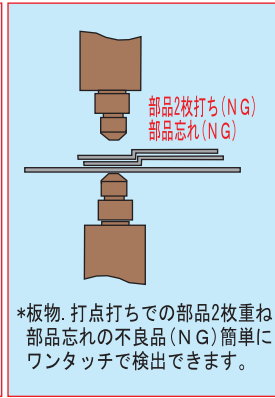
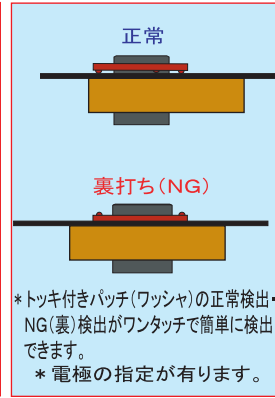
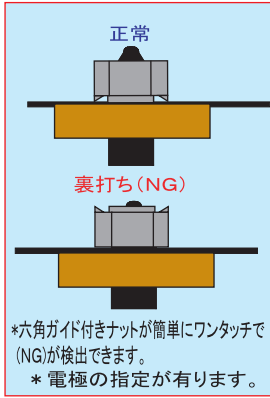
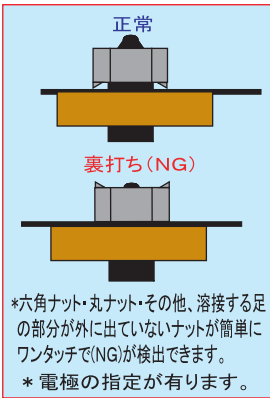
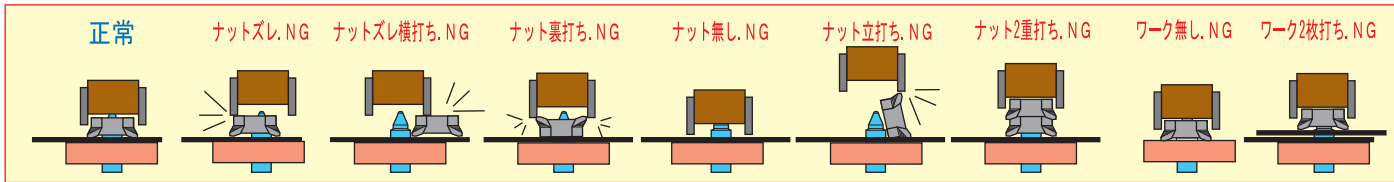


「分割型」WT-ワンタッチ.チップ標準四角ナット用サイズ表

ナット規格	WT : 名称	リングセンサー部 *内径寸法	H寸法	D寸法	T テーパ 規格サイズ
M4 m/m	WT-4	N φ9.5	31	φ14	φ13用 φ10 1/9.6
		NW φ10.0			
M5 m/m	WT-5	N φ10.5	31	φ15	φ13用 φ10 1/9.6
		NW φ11.0			
M6 m/m	WT-6	N φ11.7	31	φ16	φ16用 φ12.6 1/9.6
		NW φ12.2			
M8 m/m	WT-8	N φ14.2	31	φ19	φ16用 φ12.6 1/9.6
		NW φ14.7			
M10 m/m	WT-10	N φ17.4	31	φ22	φ16用 φ12.6 1/9.6
		NW φ17.7			
M12 m/m	WT-12	N φ21.2	31	φ26	φ16用 φ12.6 1/9.6
		NW φ21.7			
M11 m/m (ユニハイ : 7/16)	WT-11	N φ23.6	31	φ29	φ16用 φ12.6 1/9.6
		NW φ24.1			
◎M8 m/m六角ナット	WT-8KN	N φ17.6	31	φ22	φ16用 φ12.6 1/9.6

ご案内*リングセンサー内径寸法(クリアランス)は*ナット対角よりNタイプは1^{ミリ}大きい>NWタイプは1.5^{ミリ}大きい。
◎M8^{ミリ}六角ナット、他にも色々取り揃えて有ります。又、規格品以外のご相談にもお応じて製作いたします。

ナットワンタッチに「ワンタッチ.チップ」を取付けて不良品を見逃しません。



※用途
溶接治具の位置決めピン
パッチ溶接など精度な寸法出しには最適です。

Z-WPN型 Z-NP型

セラミックガイドピン
(特徴) 強度・耐磨耗・絶縁・長寿命

※セラミックガイドピンで規格にない寸法は追加工研磨が出来ます。又、オリジナルの研磨加工の注文も承ります。

*ナットコレクターの商品については改良の為、予告なしにデザイン・仕様等の変更をすることがありますので、あらかじめご了承下さい。

製造元

お問い合わせは

YAMADA
株式会社 ヤマダスポット