

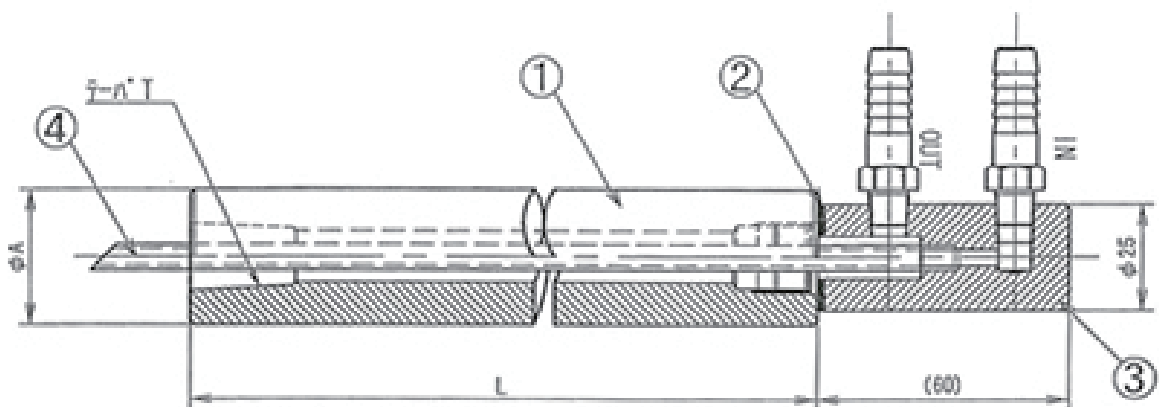
定置式スポット溶接機用ホルダー

Sスタンダードタイプ-01

ストレートホルダー ϕ \boxed{A} \times \boxed{L} - \boxed{T}
- 軸径 ↑ 全長 ↑ 寸法 ↑

CDNo.	規格	A	L	T
SH1015	ストレートホルダー - $\phi 25 \times 150 - \phi 16\frac{1}{10}$	25	150	$\phi 16\frac{1}{10}$
SH1020	ストレートホルダー - $\phi 25 \times 200 - \phi 16\frac{1}{10}$	25	200	$\phi 16\frac{1}{10}$
SH1025	ストレートホルダー - $\phi 25 \times 250 - \phi 16\frac{1}{10}$	25	250	$\phi 16\frac{1}{10}$
SH3120	ストレートホルダー - $\phi 32 \times 200 - \phi 16\frac{1}{10}$	32	200	$\phi 16\frac{1}{10}$
SH3125	ストレートホルダー - $\phi 32 \times 250 - \phi 16\frac{1}{10}$	32	250	$\phi 16\frac{1}{10}$
SH6020	ストレートホルダー - $\phi 25 \times 200 - MT2$	25	200	MT2
SH6025	ストレートホルダー - $\phi 25 \times 250 - MT2$	25	250	MT2
SH9020	ストレートホルダー - $\phi 32 \times 200 - MT2$	32	200 </td <td>MT2</td>	MT2
SH9025	ストレートホルダー - $\phi 32 \times 250 - MT2$	32	250	MT2

単位: mm

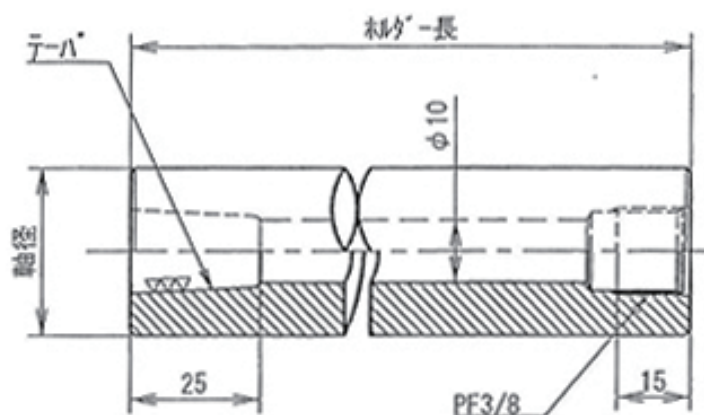


Sスタンダードタイプ-02

①ストレートホルダ[®]-(本体ノミ)

単位:mm

ϕ 軸径 × ホルダ[®]-長 - テ-ハ[®]



材質: Cu

CDNo.	規 格
SH1115	ストレートホルダ [®] -(本体ノミ) $\phi 25 \times 150 - \phi 16 \frac{1}{10}$
SH1120	ストレートホルダ [®] -(本体ノミ) $\phi 25 \times 200 - \phi 16 \frac{1}{10}$
SH1125	ストレートホルダ [®] -(本体ノミ) $\phi 25 \times 250 - \phi 16 \frac{1}{10}$
SH3920	ストレートホルダ [®] -(本体ノミ) $\phi 32 \times 200 - \phi 16 \frac{1}{10}$
SH3925	ストレートホルダ [®] -(本体ノミ) $\phi 32 \times 250 - \phi 16 \frac{1}{10}$
SH6020	ストレートホルダ [®] -(本体ノミ) $\phi 25 \times 200 - MT2$
SH6025	ストレートホルダ [®] -(本体ノミ) $\phi 25 \times 250 - MT2$
SH9920	ストレートホルダ [®] -(本体ノミ) $\phi 32 \times 200 - MT2$
SH9925	ストレートホルダ [®] -(本体ノミ) $\phi 32 \times 250 - MT2$

②ストレートホルダ[®]-用ハ[°]ッキン

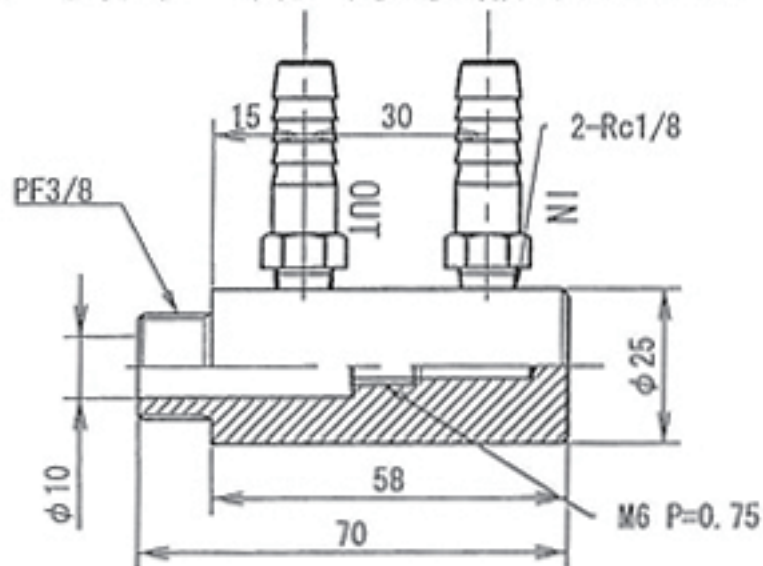
単位:mm



CDNo.	規 格
SH0003	ストレートホルダ [®] -用ハ [°] ッキン

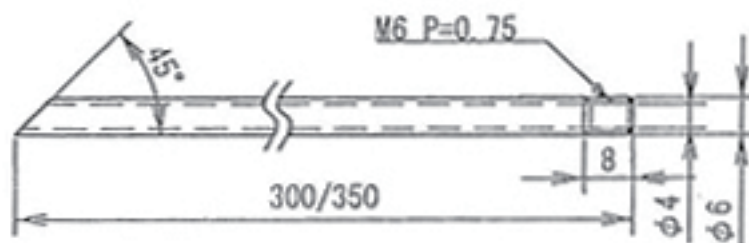
材質: ハ[°]ア[°]ス[°]ト

③ストレートホルダー用 分水器 (ニップル付) 単位:mm



CDNo.	規格	材質 : BSBM
SH0002	ストレートホルダー用 分水器 (ニップル付)	

④ストレートホルダー用 銅パイプ 全長 L 単位:mm



CDNo.	規格	材質 : Cu
SH0630	ストレートホルダー用 銅パイプ 300L	
SH0635	ストレートホルダー用 銅パイプ 350L	