

シャンク

キャップチップ取り外し付



ネジ付シャンク
(切替アダプター付)
φ13用



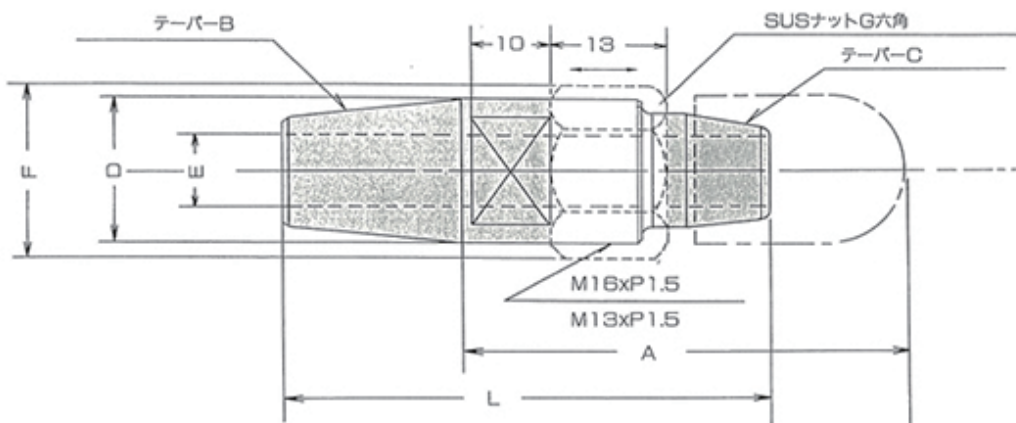
ネジ付シャンク
φ16用

ナットをゆるめていただくだけで
シャンクのテーパークャップのテーパを
傷つけずに取り外しできます。

六角ネジをチップ側に締め込めば
コレクトチップを簡単に外せます。

キャップチップ取り外し付 シャンク

規格名称 T-VSH-○-○-○×○
 ↓ ↓ ↓ ↓
 径 有効長 Bテーパ Cテーパ

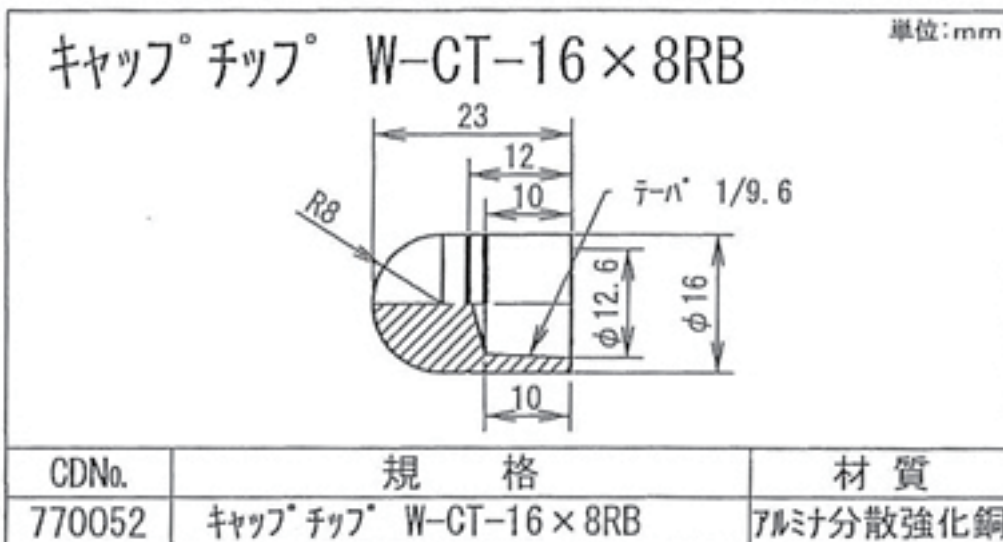
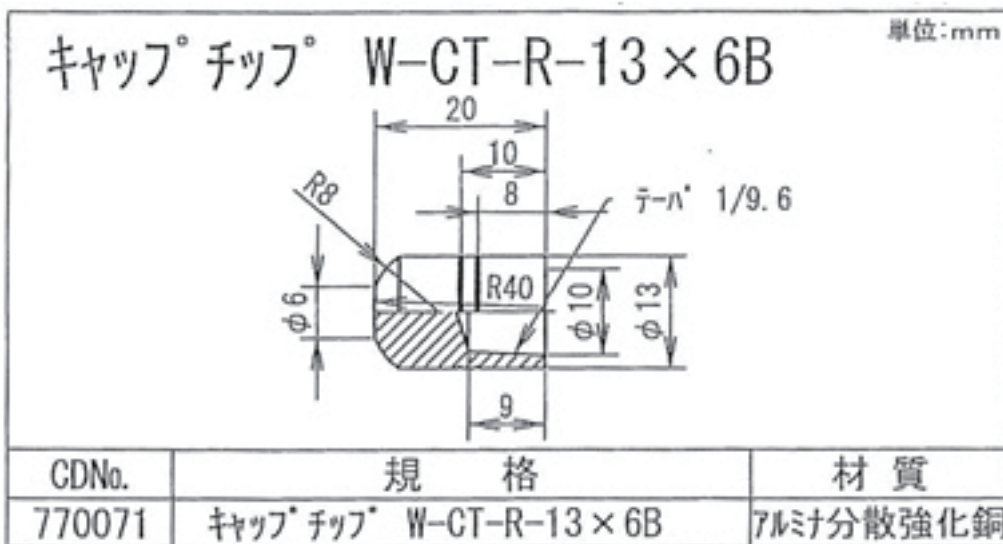
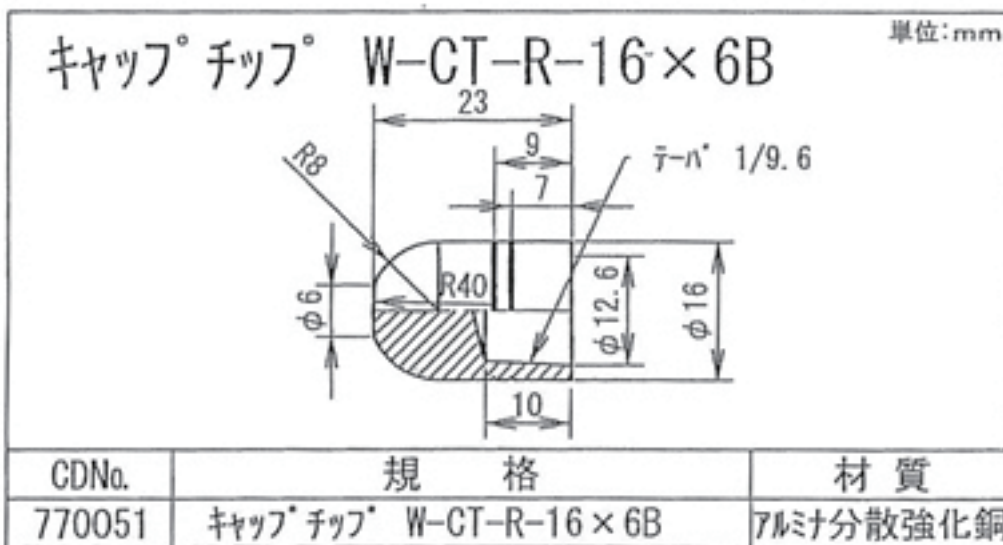


単位:mm

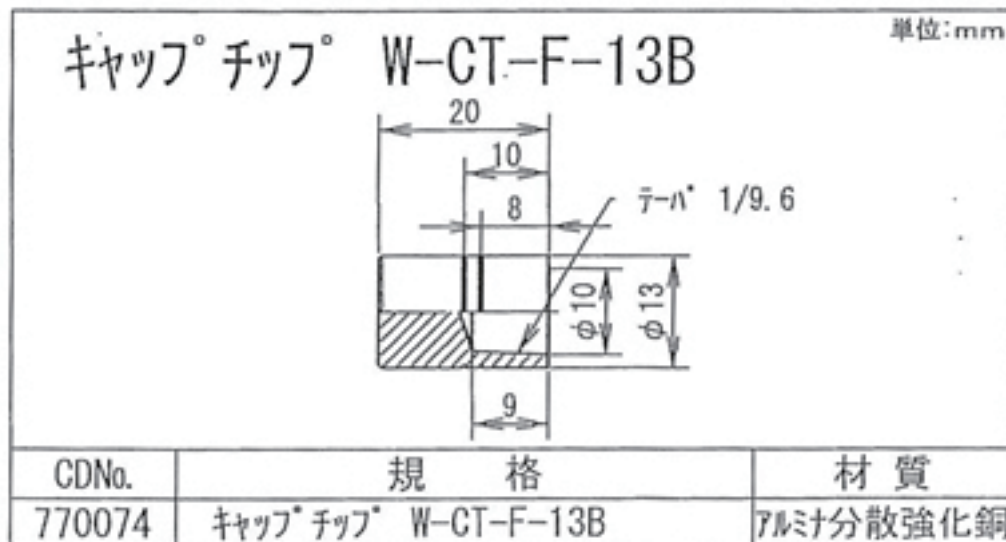
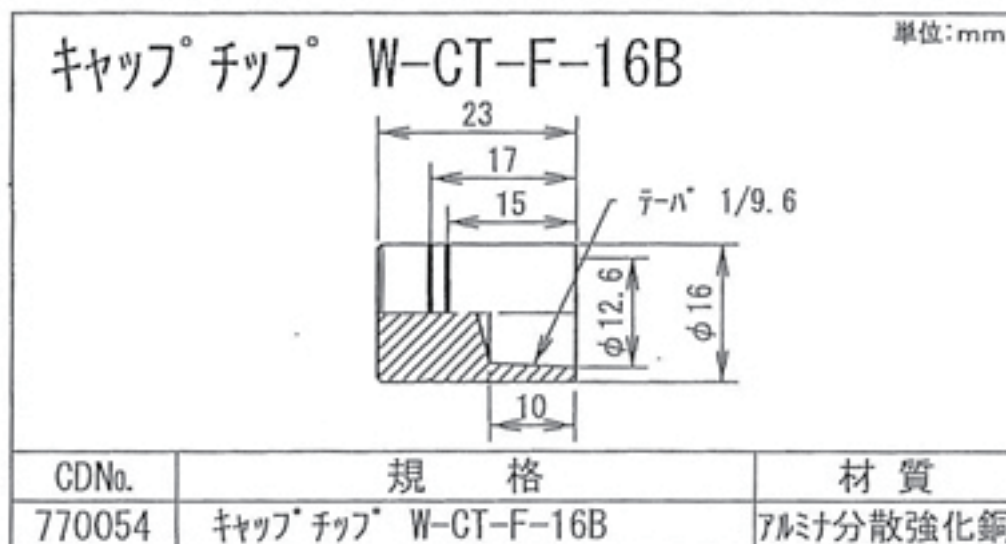
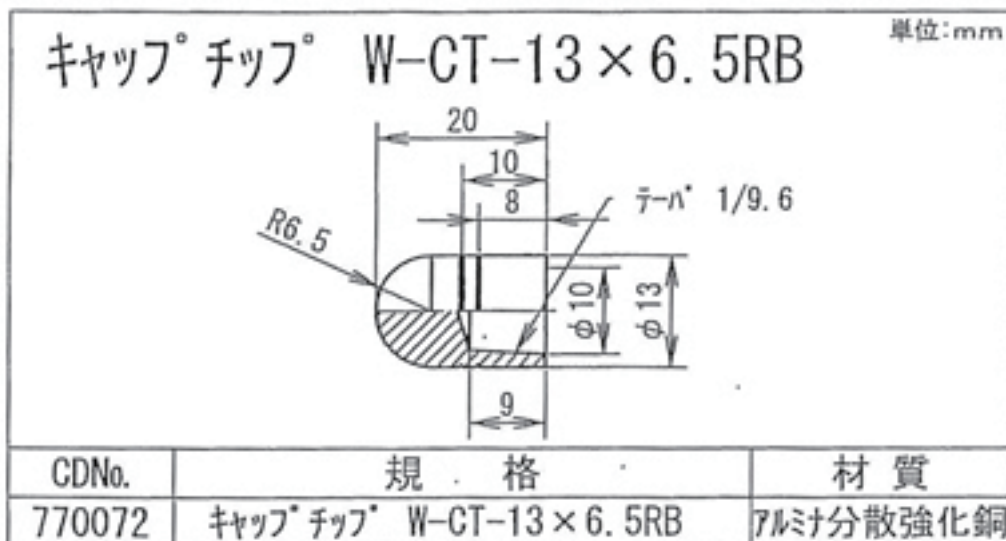
ツール No.	L	A	D	E	F	G
T-VSH-16- 50-○×○	54	50	16	9	19	17
T-VSH-16- 60-○×○	64	60	16	9	19	17
T-VSH-16- 80-○×○	84	80	16	9	19	17
T-VSH-16-100-○×○	104	100	16	9	19	17
T-VSH-13- 50-○×○	52	50	13	7	16	14
T-VSH-13- 60-○×○	62	60	13	7	16	14
T-VSH-13- 80-○×○	82	80	13	7	16	14
T-VSH-13-100-○×○	102	100	13	7	16	14

(実用新案出願中)

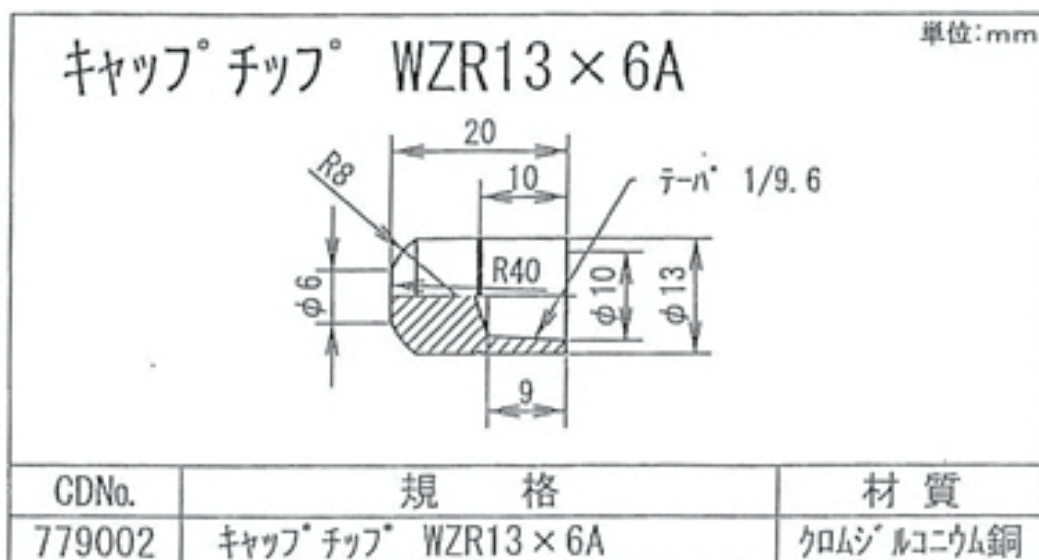
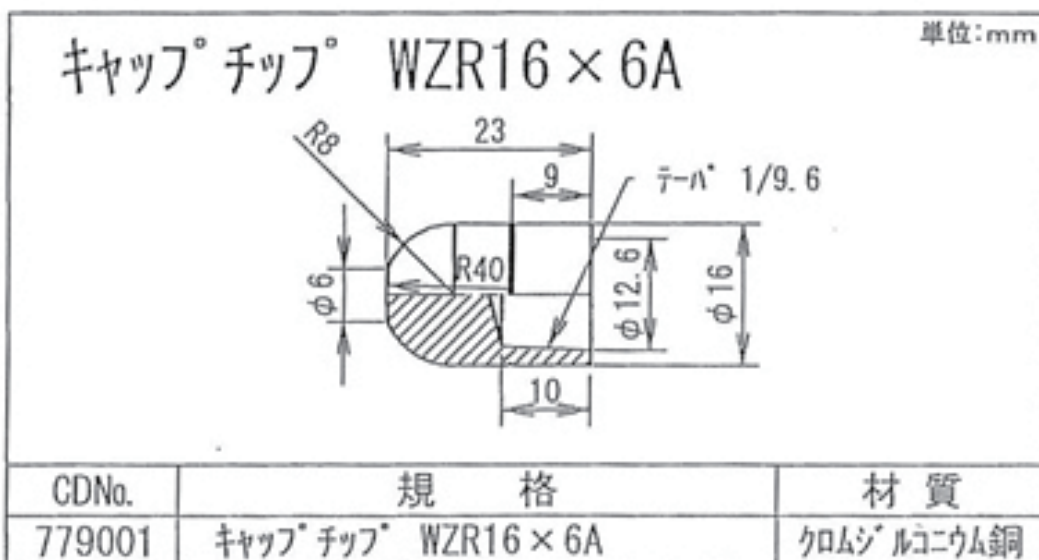
キャップチップ_{Al₂O₃CU}タイプ-01



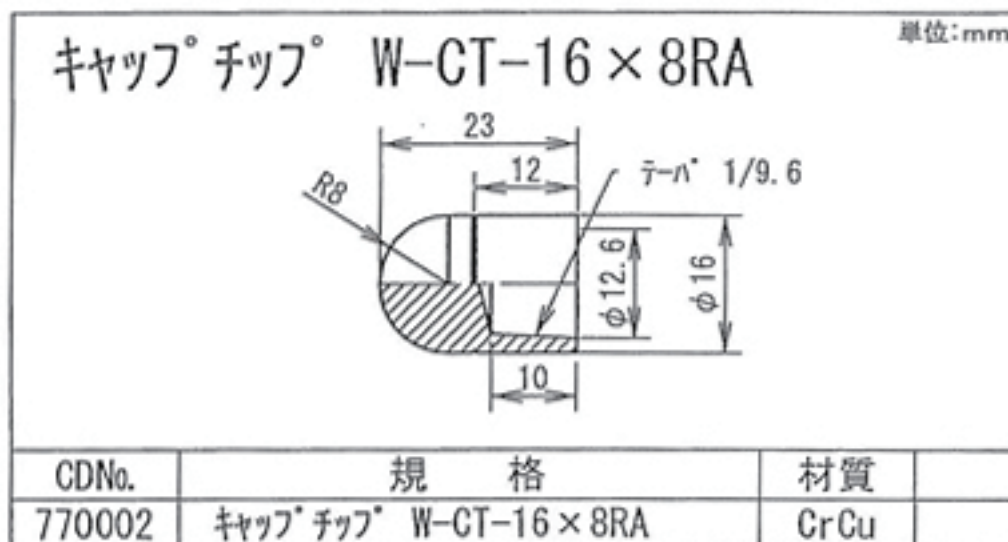
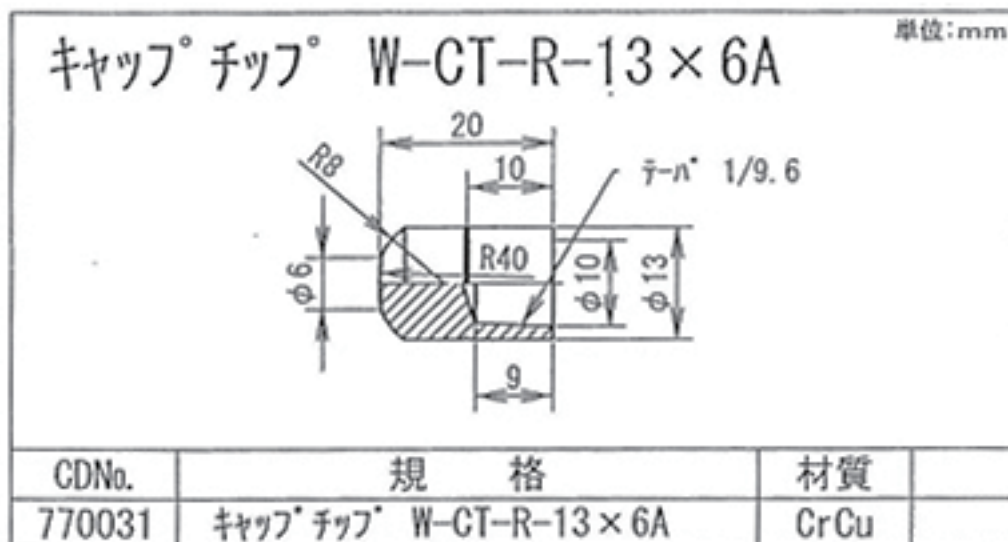
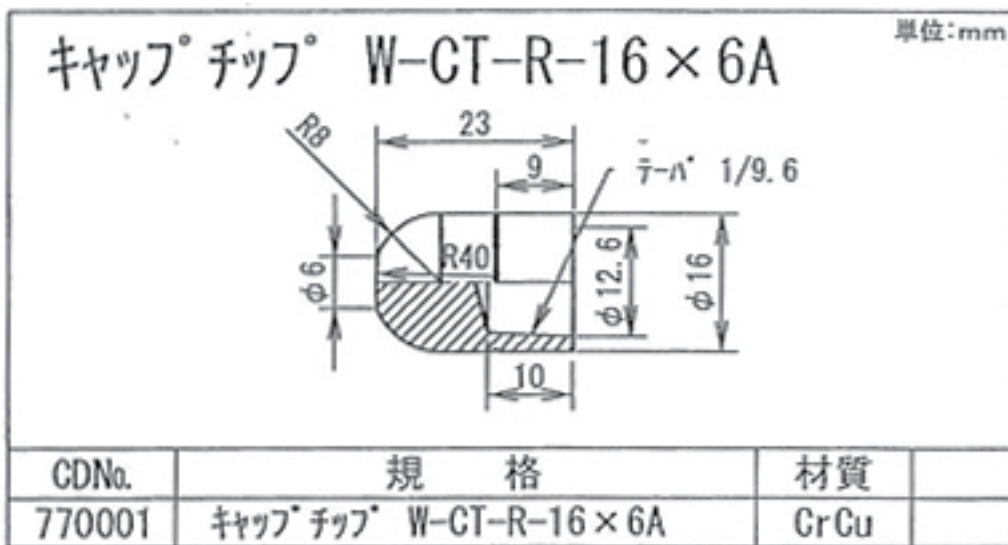
キャップチップ_{Al₂O₃CU}タイプ-02



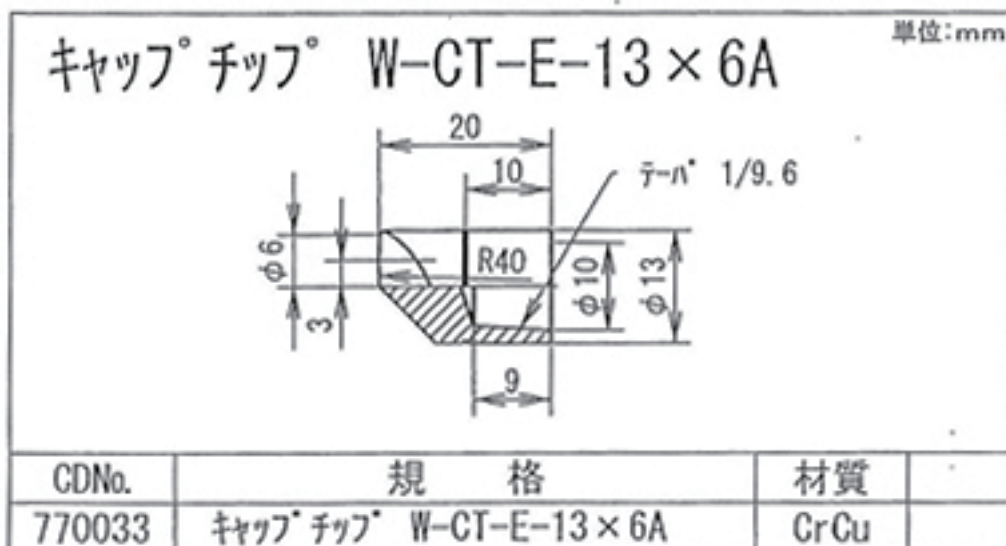
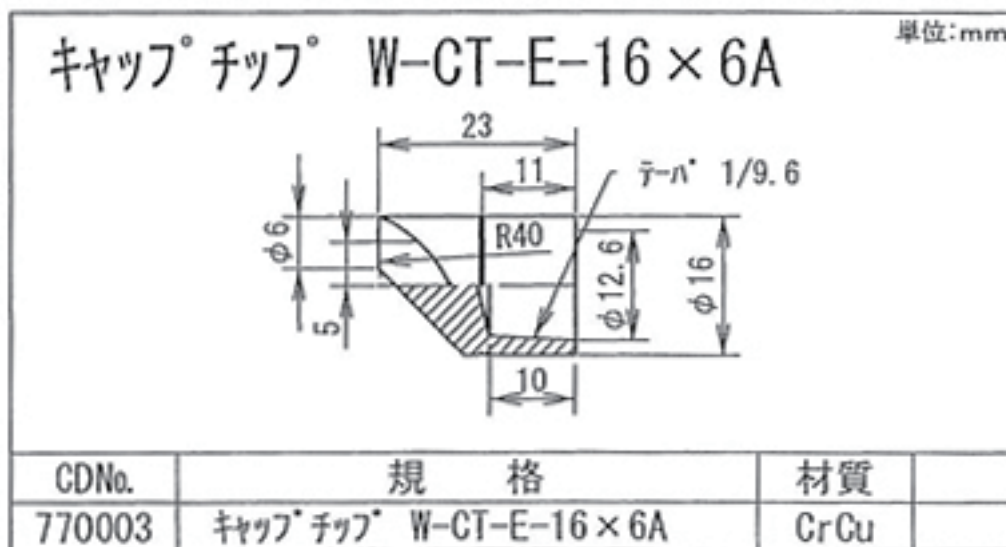
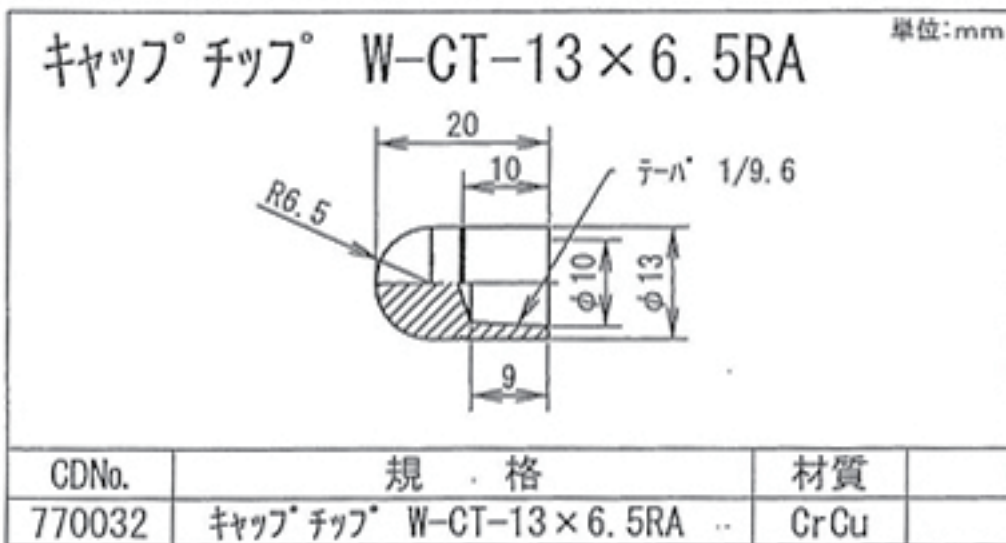
キャップチップ_CrZrCuタイプ



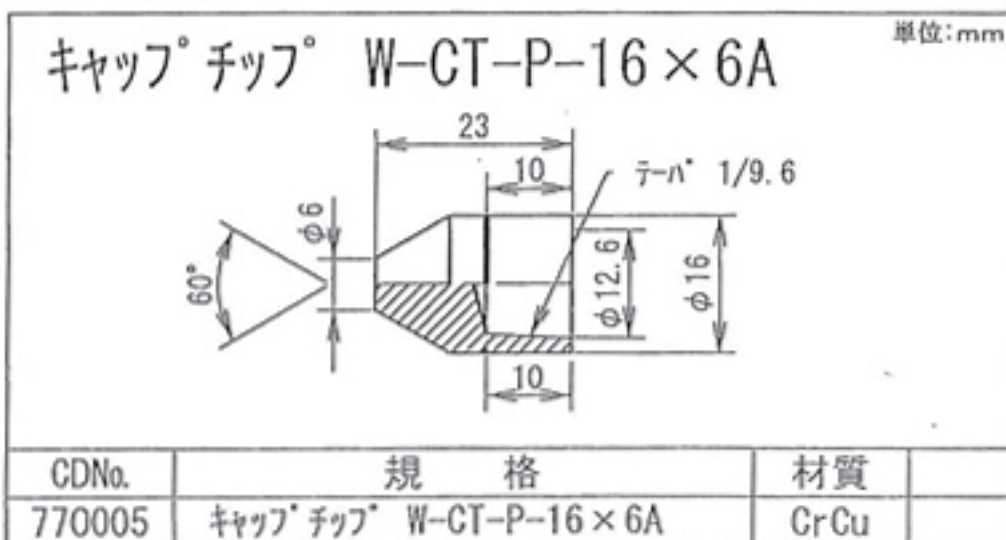
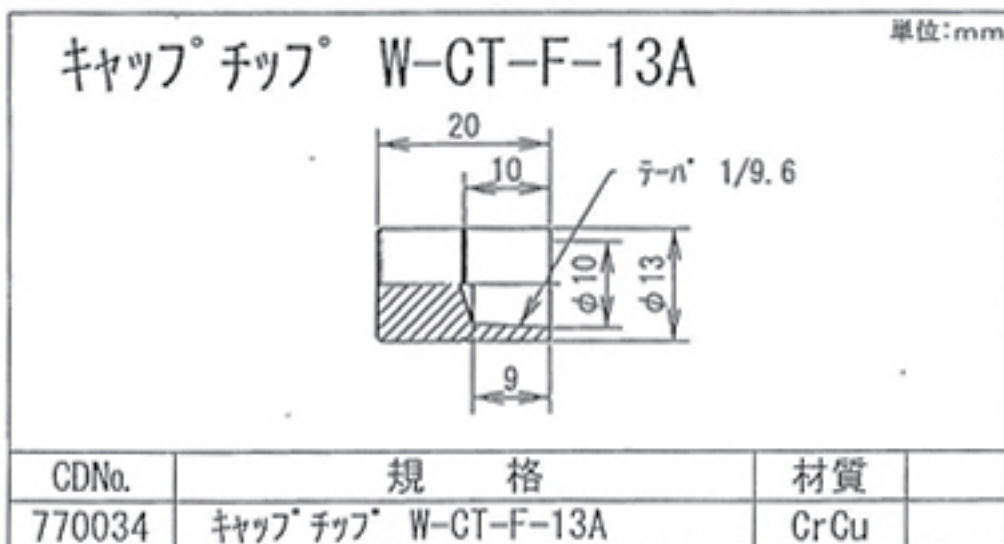
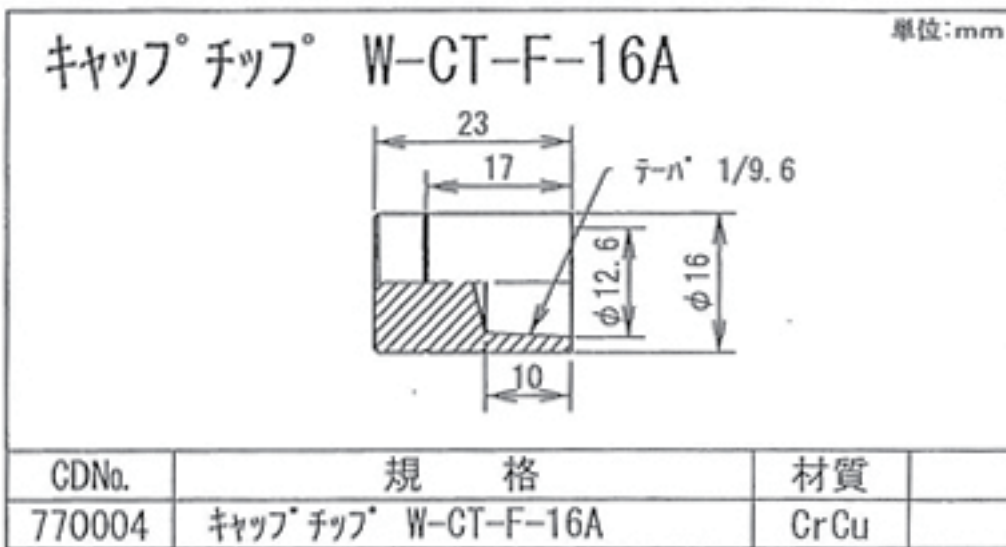
キャップチップ_CrCuタイプ-01



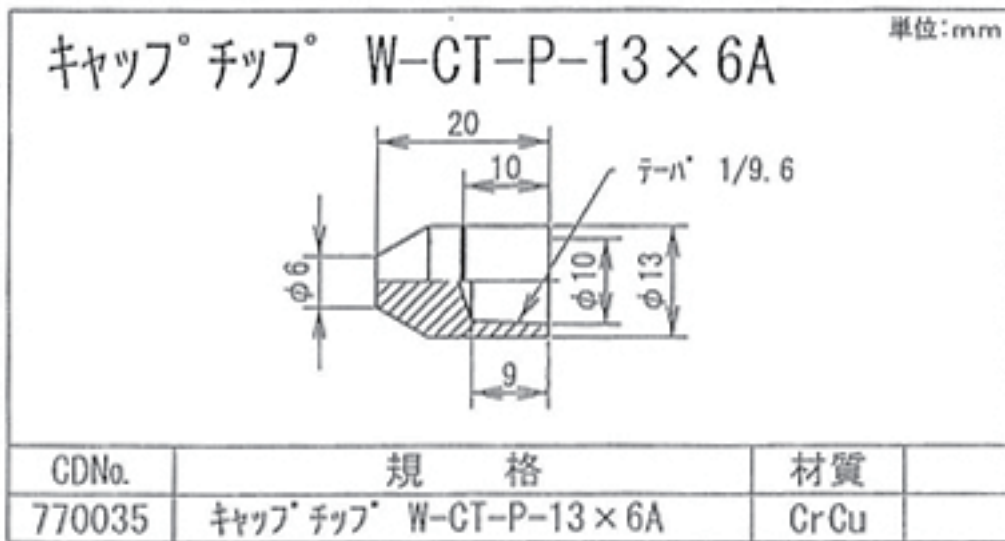
キャップチップ_CrCuタイプ-02



キャップチップ_CrCuタイプ-03



キャップチップ_CrCuタイプ-04



ストレートシャンク_段付シャンク_Wオリジナルタイプ

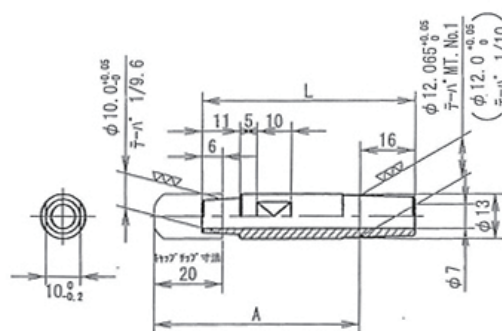
ストレートシャンク W-SH-13 × A寸法 - T-ハ

CDNo.	規格	有効長A	全長L
	T-ハ φ12.065 MT.No.1		
SS0304	ストレートシャンク W-SH-13×40-MT	40	42
SS0305	ストレートシャンク W-SH-13×50-MT	50	52
SS0306	ストレートシャンク W-SH-13×60-MT	60	62
SS0307	ストレートシャンク W-SH-13×70-MT	70	72
SS0308	ストレートシャンク W-SH-13×80-MT	80	82
SS0309	ストレートシャンク W-SH-13×90-MT	90	92
SS0310	ストレートシャンク W-SH-13×100-MT	100	102

CDNo.	規格	有効長A	全長L
	T-ハ φ12.0 1/10		
SS0404	ストレートシャンク W-SH-13×40-1/10	40	42
SS0405	ストレートシャンク W-SH-13×50-1/10	50	52
SS0406	ストレートシャンク W-SH-13×60-1/10	60	62
SS0407	ストレートシャンク W-SH-13×70-1/10	70	72
SS0408	ストレートシャンク W-SH-13×80-1/10	80	82
SS0409	ストレートシャンク W-SH-13×90-1/10	90	92
SS0410	ストレートシャンク W-SH-13×100-1/10	100	102

キャップチップ φ13用

単位:mm



材質: BeA-25

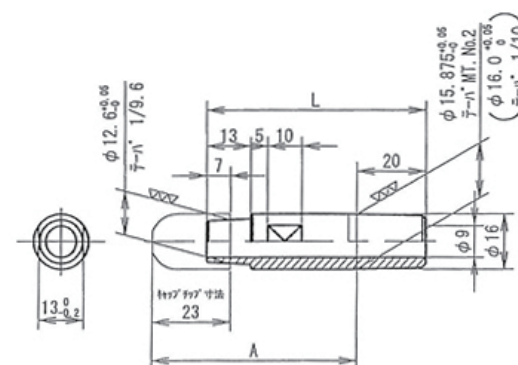
ストレートシャンク W-SH-16 × A寸法 - T-ハ

CDNo.	規格	有効長A	全長L
	T-ハ φ15.875 MT.No.2		
SS0604	ストレートシャンク W-SH-16×40-MT	40	44
SS0605	ストレートシャンク W-SH-16×50-MT	50	54
SS0606	ストレートシャンク W-SH-16×60-MT	60	64
SS0607	ストレートシャンク W-SH-16×70-MT	70	74
SS0608	ストレートシャンク W-SH-16×80-MT	80	84
SS0609	ストレートシャンク W-SH-16×90-MT	90	94
SS0610	ストレートシャンク W-SH-16×100-MT	100	104
SS0612	ストレートシャンク W-SH-16×120-MT	120	124
SS0615	ストレートシャンク W-SH-16×150-MT	150	154

CDNo.	規格	有効長A	全長L
	T-ハ φ16.0 1/10		
SS1004	ストレートシャンク W-SH-16×40-1/10	40	44
SS1005	ストレートシャンク W-SH-16×50-1/10	50	54
SS1006	ストレートシャンク W-SH-16×60-1/10	60	64
SS1007	ストレートシャンク W-SH-16×70-1/10	70	74
SS1008	ストレートシャンク W-SH-16×80-1/10	80	84
SS1009	ストレートシャンク W-SH-16×90-1/10	90	94
SS1010	ストレートシャンク W-SH-16×100-1/10	100	104
SS1012	ストレートシャンク W-SH-16×120-1/10	120	124
SS1015	ストレートシャンク W-SH-16×150-1/10	150	154

キャップチップ φ16用

単位:mm



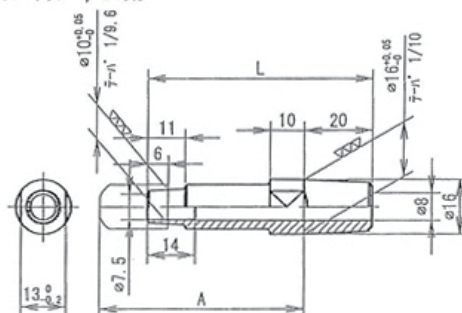
材質: BeA-25

段付シャンク B13 × A寸法 - 16 1/10

CDNo.	規格	有効長A	全長L
DS1303	段付シャンク B13×30-16 1/10	30	36
DS1304	段付シャンク B13×40-16 1/10	40	46
DS1305	段付シャンク B13×50-16 1/10	50	56
DS1306	段付シャンク B13×60-16 1/10	60	66
DS1307	段付シャンク B13×70-16 1/10	70	76
DS1308	段付シャンク B13×80-16 1/10	80	86
DS1309	段付シャンク B13×90-16 1/10	90	96
DS1310	段付シャンク B13×100-16 1/10	100	106
DS1312	段付シャンク B13×120-16 1/10	120	126
DS1315	段付シャンク B13×150-16 1/10	150	156

キャップチップ φ13用

単位:mm



材質: BeA-25