

ベリ銅下部駒チップ



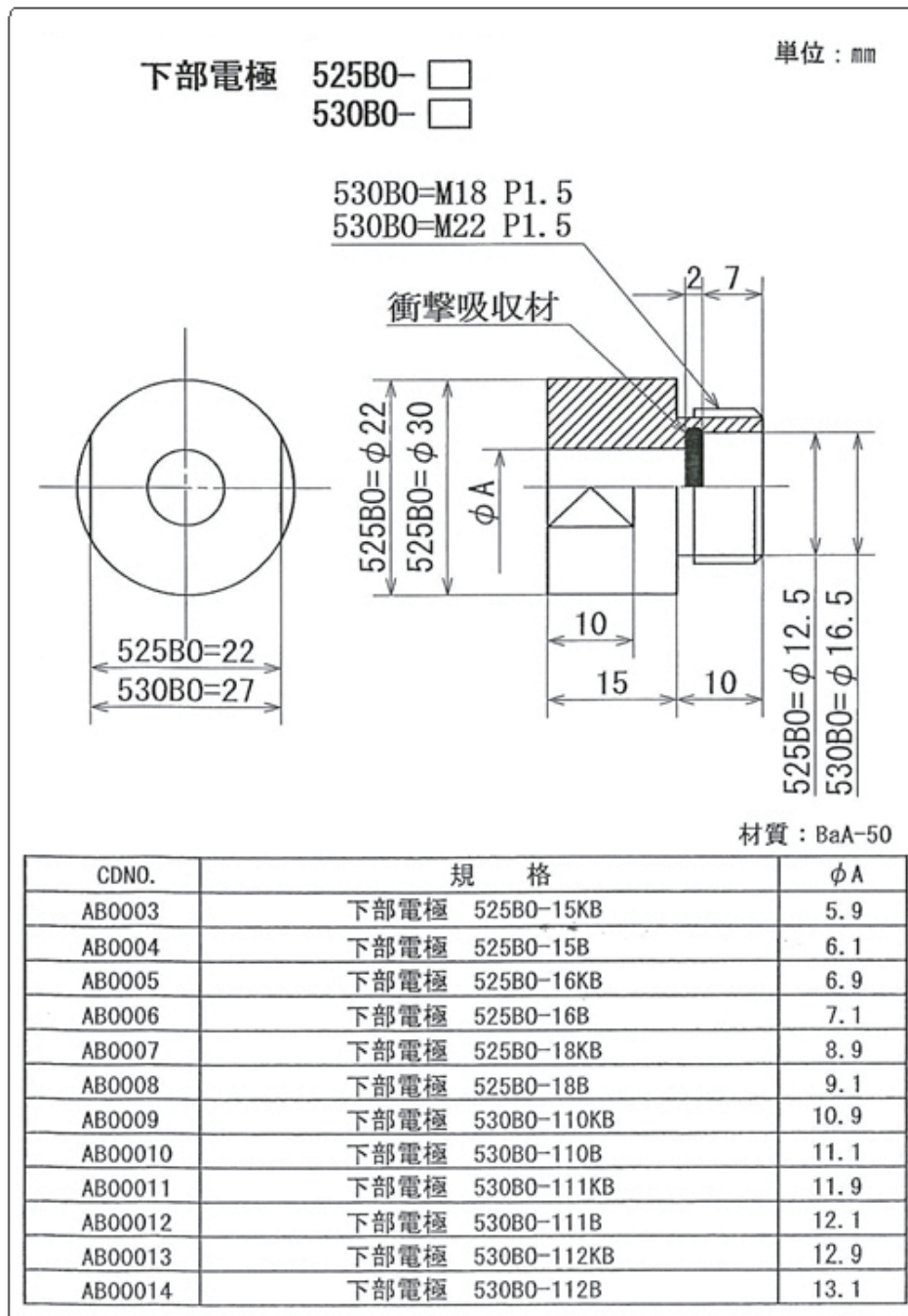
Z-NP
段付きタイプ用



Z-WPN
ロケットタイプ用

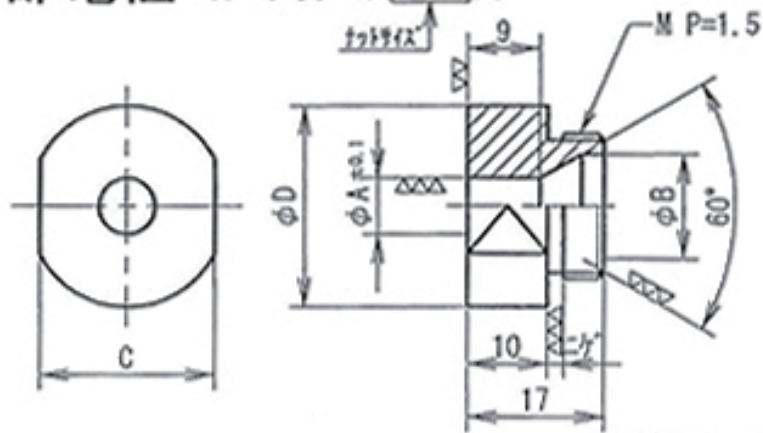
ベリ銅はクロム銅に比べ材質が硬く、
ナット足の打跡が付きにくいです。
特に薄材料に適していて、消耗も少なく
溶着が安定して保たれます。

セラミックタイプ



下部電極 W-PN-C A

単位:mm

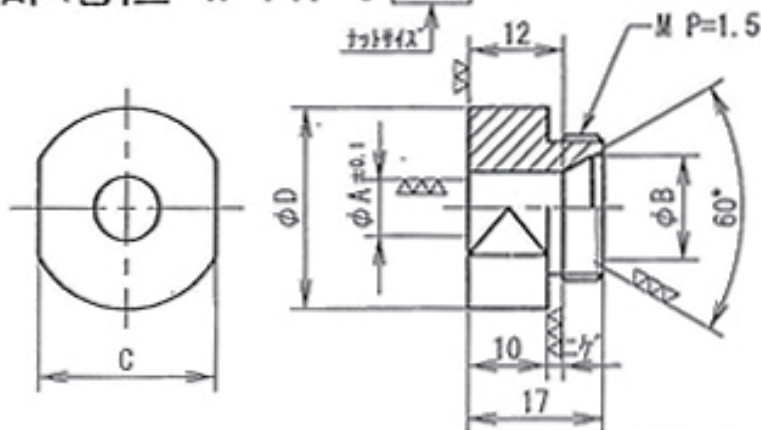


材質 : CrCu

CDNo.	規 格	A	B	C	D	M
AA0041	下部電極 W-PN-C4A	5	13	22	25	M18
AA0042	下部電極 W-PN-C5A	6	13	22	25	M18
AA0043	下部電極 W-PN-C6A	7	13	22	25	M18
AA0044	下部電極 W-PN-C8A	9	13	22	25	M18
AA0045	下部電極 W-PN-C10A	11	17	27	30	M22
AA0046	下部電極 W-PN-C12A	13	17	27	30	M22

下部電極 W-PN-C

単位:mm

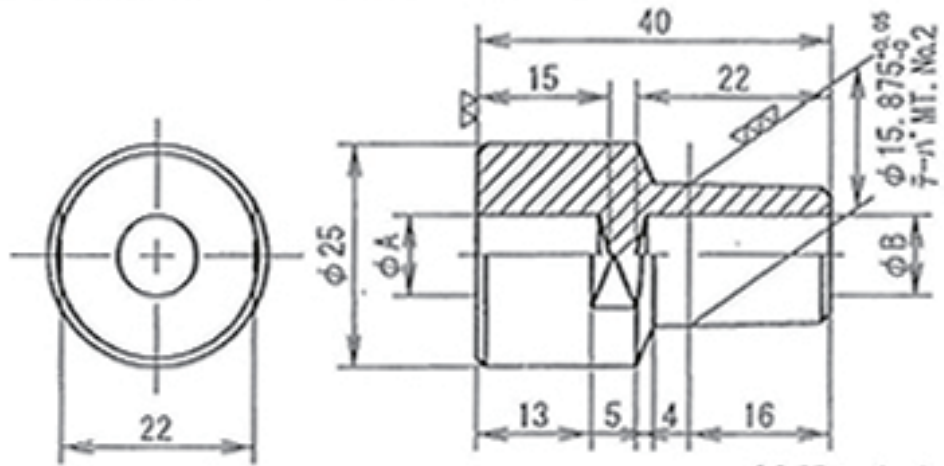


材質 : BeA-50

CDNo.	規 格	A	B	C	D	M
AA0051	下部電極 W-PN-C4	5	13	22	25	M18
AA0052	下部電極 W-PN-C5	6	13	22	25	M18
AA0053	下部電極 W-PN-C6	7	13	22	25	M18
AA0054	下部電極 W-PN-C8	9	13	22	25	M18
AA0055	下部電極 W-PN-C10	11	17	27	30	M22
AA0056	下部電極 W-PN-C12	13	17	27	30	M22

上部電極 W-PN-U

単位:mm

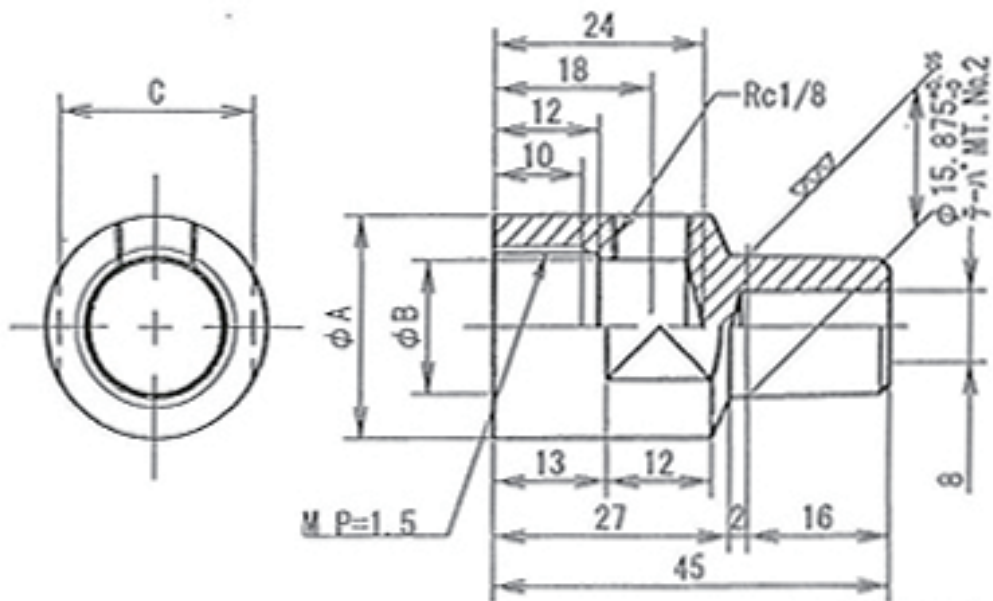


材質 : CrCu

CDNo.	規 格	使用ナット	A	B
JB2003	上部電極 W-PN-U3	M10/12	13	10
JB2004	上部電極 W-PN-U4	M6/8	9	9
JB2005	上部電極 W-PN-U5	M4/5	6	9

下部電極ホルダ - W-PN-B

単位:mm



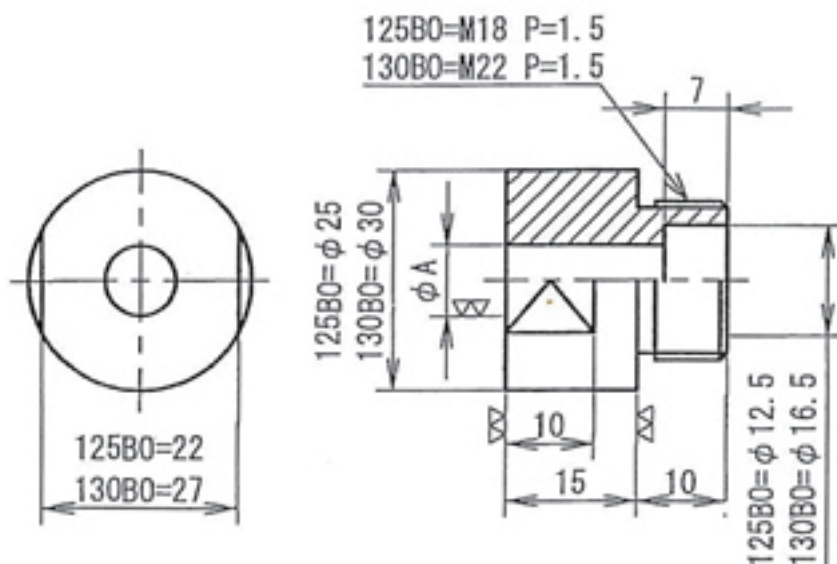
材質 : CrCu

CDNo.	規 格	A	B	C	M
AA2002	下部電極ホルダ - W-PN-B2	30	20	27	M22
AA2003	下部電極ホルダ - W-PN-B3	25	15	22	M18

スタンダードタイプ-01

下部電極 125B0-
 130B0-

単位:mm

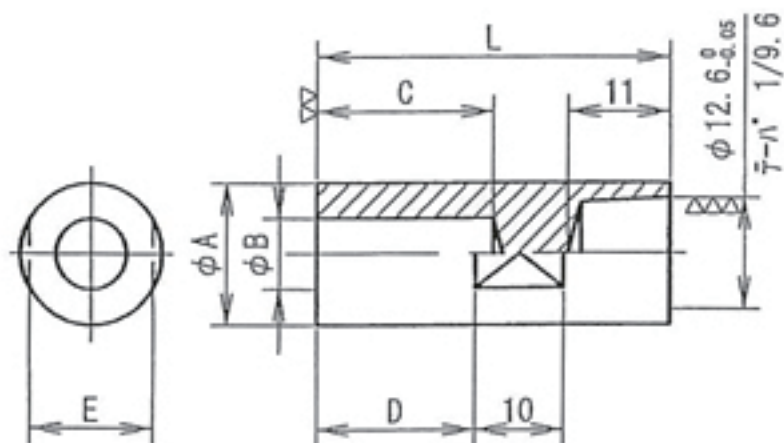


材質 BeA-50

CDNo.	規格	A
AA0001	下部電極 125B0-14K	4.9
AA0002	下部電極 125B0-14	5.1
AA0003	下部電極 125B0-15K	5.9
AA0004	下部電極 125B0-15	6.1
AA0017	下部電極 125B0-16M	6.6
AA0005	下部電極 125B0-16K	6.9
AA0006	下部電極 125B0-16	7.1
AA0007	下部電極 125B0-18K	8.9
AA0008	下部電極 125B0-18	9.1
AA0009	下部電極 130B0-110K	10.9
AA0010	下部電極 130B0-110	11.1
AA0011	下部電極 130B0-111K	11.9
AA0012	下部電極 130B0-111	12.1
AA0013	下部電極 130B0-112K	12.9
AA0014	下部電極 130B0-112	13.1

スタンダードタイプ-02

上部電極 M B A L 単位:mm
 ↑ ↑ ↑
 カトリクス 外径 全長



材質 : BeA-50

CDNo.	規格	A	B	C	D	E	L
JB0001	上部電極 M4-1640	16	4	20	18	14	40
JB0002	上部電極 M5-1640	16	5	20	18	14	40
JB0003	上部電極 M6-1640	16	6	20	18	14	40
JB0004	上部電極 M8-1640	16	8	20	18	14	40
JB0005	上部電極 M10-2048	20	10	30	23	17	48
JB0006	上部電極 M12-2548	25	12	30	23	22	48

スタンダードタイプ-03

