

セラミックガイドピン

プロジェクシオンナット電極

材質：窒化硅素(Si_3N_4)



Z-NP型

Z-WPN型

特徴は強度・耐摩耗・絶縁・長寿命

※セラミックガイドピンで規格にない寸法は追加加工研磨ができます。

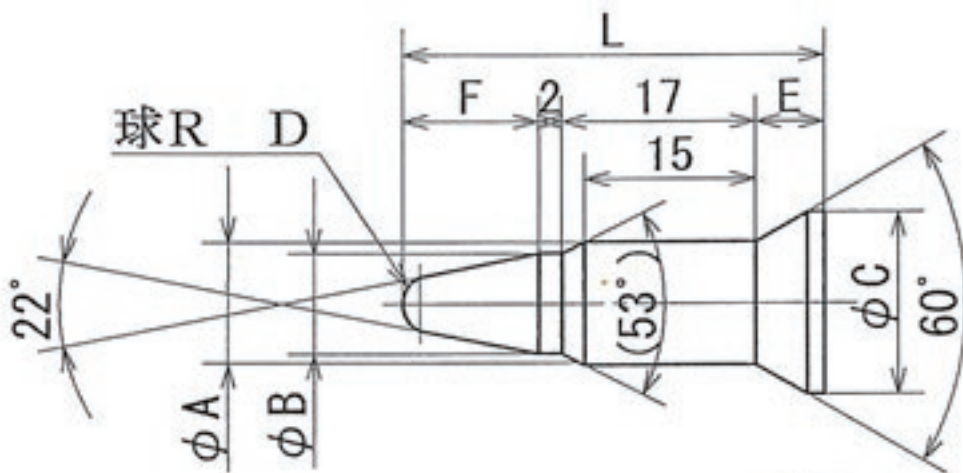
オリジナルの研磨加工の注文も承ります。

納期は迅速に対応いたします。

お気軽にお問い合わせください。

セラミックタイプ-01

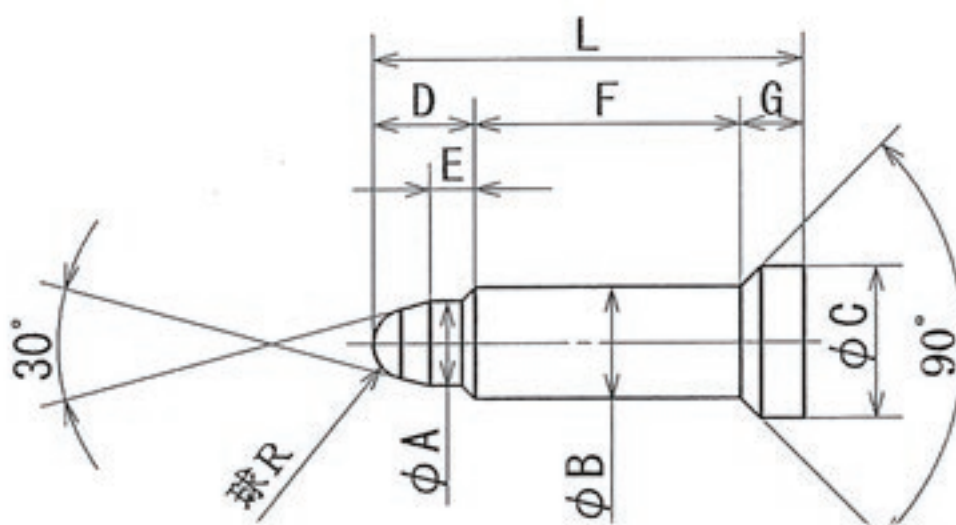
セラミックガイドピン・兼用ピン Z-WPN



単位：mm

ナット	呼称	A	B	L	C	D	E	O
M6/M8	Z-WPN-6/8P	8.8	6.8	34.5	12	1.4	4	11.5
M8/M10	Z-WPN-8/10P	10.8	8.8	37	16	1.5	6	12

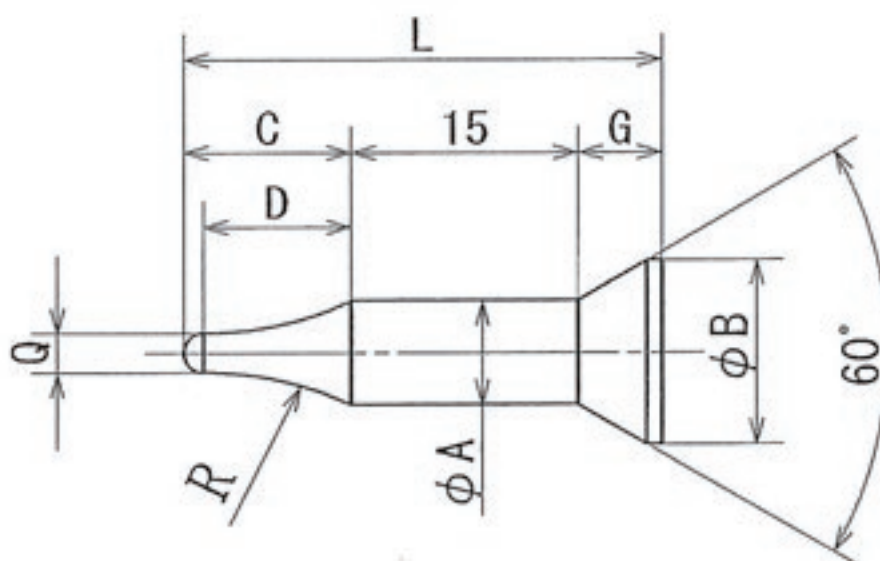
セラミックガイドピン・段付きピン サイミナス



単位：mm

呼 称	A	B			C	D	E	F	G	L	
サイミナス・M4	3.2	4.8	5.0	5.9	11	5	2	21	5	30	
サイミナス・M5	4.2	5.8	6.0	6.9	11	6	2	21	5	31	
サイミナス・M6	4.9	6.5	6.8	7.0	10	6	2	22	5	33	
サイミナス・M8	6.7	8.8	9.0	9.9	12	7	2.5	22	5	34	
サイミナス・M10	8.5	10.8	11.0	11.9	14	10	3	23	5	38	
サイミナス・ユニファイ	9.8	11.8	12.0	12.8	13.0	16	10	3	23	5	38
サイミナス・M12	10.5	12.8	13.0	13.9	16	10	3	23	5	38	
サイミナス・M14	12.4	14.9			18	15	4	24	5	44	
サイミナス・6/8兼用		8.8	9.0		12	6	2	22	5	37	

セラミックガイドピン・ロケットピン Z-WPN



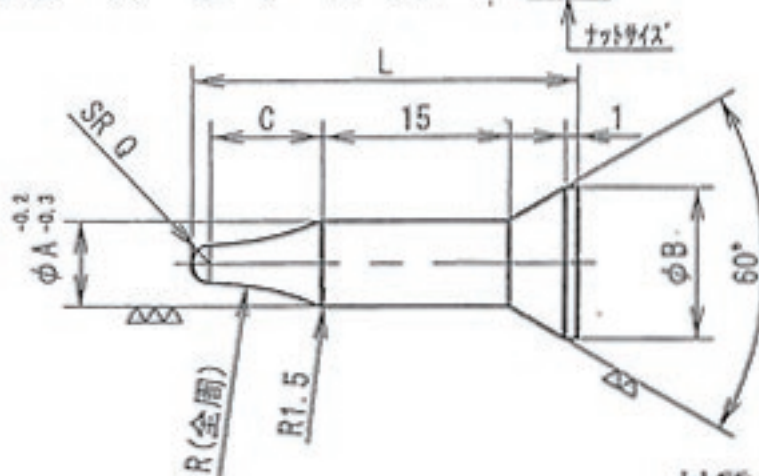
単位：mm

ナット	呼 称	φA	φB	L	C	D	E	O	R
M4	Z-WPN-4P	4.8	12	29	6.5	5.5	7.5	2	11
M5	Z-WPN-5P	5.8	12	30	8.5	7.5	6.5	2	15.5
M6	Z-WPN-6P	6.8	12	31.5	11	9.5	5.5	3	22.5
M8	Z-WPN-8P	8.8	12	31	12	10.5	4	3	19.8
M10	Z-WPN-10P	10.8	16	34.5	14	12	5.5	4	23
M12	Z-WPN-12P	12.8	16	36	17	15	4	4	27.6

Wタイプ

KCFガイドピン W-PN-P

単位:mm



材質 : KCF

CDNo.	規格	A	B	C	R	Q	L
331001	KCFガイドピン W-PN-P4	5	12	5.5	11.0	2	28.7
331002	KCFガイドピン W-PN-P5	6	12	7.5	15.0	2	29.8
331003	KCFガイドピン W-PN-P6	7	12	9.5	23.6	3	30.9
331004	KCFガイドピン W-PN-P8	9	12	11	21.7	3	31.1
331005	KCFガイドピン W-PN-P10	11	16	12	22.3	4	34.4
331006	KCFガイドピン W-PN-P12	13	16	15	27.0	4	35.7

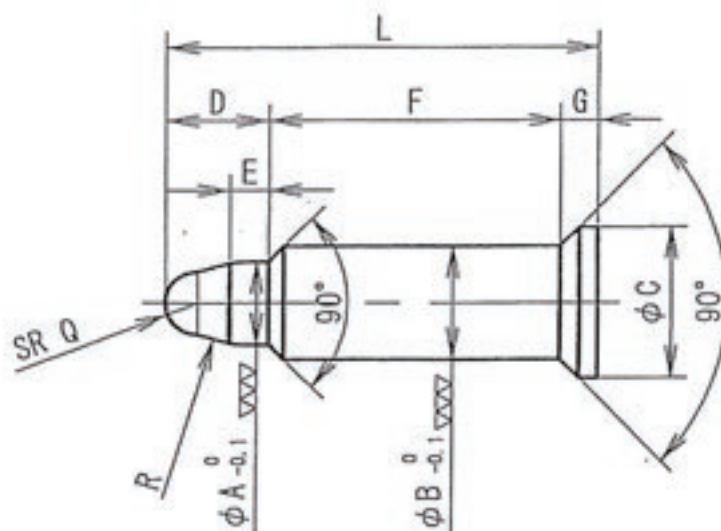
スタンダードタイプ

KCFガイドピン KCF-M -

↑ ナットサイズ

↑ ピン径

単位:mm



材質: KCF

CDNo.	規格	A	B	C	D	E	F	G	R	Q	L
331011	KCF-M4-4.8	3.2	4.8	10	5	2	22	4	9	2.5	31
331012	KCF-M4-5.0		5.0								
331013	KCF-M5-5.8	4.1	5.8	10	6	2.5	22	4	13.3	3	32
331014	KCF-M5-6.0		6.0								
331015	KCF-M6-6.5	4.9	6.5	10	7	2.5	22	3	15.5	3.5	32
331016	KCF-M6-6.8		6.8								
331017	KCF-M6-7.0		7.0								
331018	KCF-M8-8.8	6.6	8.8	12	8	3	23	3	17.5	5	34
331019	KCF-M8-9.0		9.0								
331020	KCF-M10-10.8	8.5	10.8	15	10	3.5	24	3	30.5	7	37
331021	KCF-M10-11.0		11.0								
331022	KCF-UNF-11.0	9.7	11.0	16	12	4	24	3	37.5	8	39
331023	KCF-UNF-11.8		11.8								
331026	KCF-UNF-12.0		12.0								
331024	KCF-M12-12.8	10.4	12.8	16	12	4	24	3	41	9	39
331025	KCF-M12-13.0		13.0								